



ELEKTRISCHE WERTE

Nennspannung (V):	8
Kapazität K5 (Ah):	135
Kapazität K20 (Ah):	160
Selbstentladung:	sehr gering

AUSFÜHRUNG

Batteriegehäuse und Deckel:	PP Polypropylen
Tragegriffe:	ja
Anzugsdrehmoment (Nm):	20-23
Anlieferungszustand:	gefüllt und geladen
Verschluss-Stopfen:	Keine, Ventile dürfen NICHT geöffnet werden
Schaltung:	0
Polausführung:	DT dual terminal, 5/16
Separator:	Vliesseparator, Glasfaser
Elektroden:	pos. und negative Gitterplatten, Blei Calcium Legierung
Entgasung:	Über Überdruck Sicherheitsventil, VRLA

ALLGEMEINE DATEN

Typ:	AGM 8V 160Ah VRLA
Produktgruppe:	Traction Bull Bloc AGM
Artikelnummer:	040531600408



ABMESSUNGEN UND GEWICHTE

Max. Länge (mm):	260
Max. Breite (mm):	180
Max. Höhe (mm):	252
Max. Gesamthöhe (mm):	274
Batteriegewicht gefüllt (kg +/- 5%):	29,3
Elektrolyt:	in Vlies gebunden AGM

WARTUNG

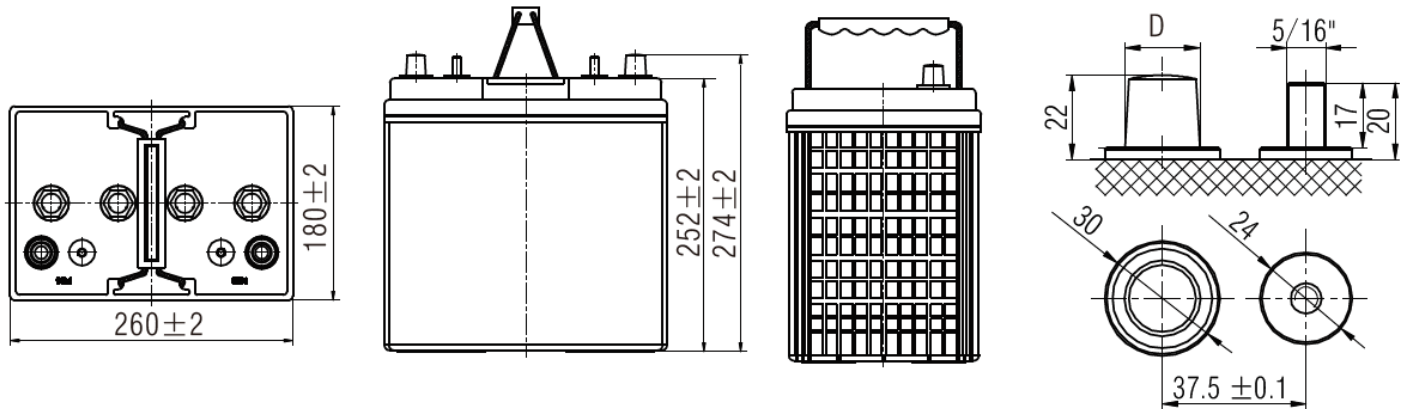
Wartungsintervall:	absolut wartungsfrei, keine Wartung erforderlich
Elektrolytkontrolle:	nicht möglich
Ladestrom (A):	0,15 - 0,18 / C20
Ladeschlußspannung (V):	ca.10 (nur spannungsgeregelt laden)
Entladeschlußspannung (V bei 80% Entladetiefe):	7,40

Die angeführten elektrischen Werte gelten für Belastungen im vollgeladenen Zustand und einer Umgebungstemperatur von 25°C. Alle Maß- und Gewichtsangaben unterliegen den üblichen Fertigungstoleranzen.



POLAUSFÜHRUNG

DIMENSIONS



Note: D:Positive $19.5_{-0.3}^0$, D:Negative $17.9_{-0.3}^0$; Terminal Torque Values in-lb(Nm) :176-203(20-23)